

# РАДАРНЫЙ УРОВНЕМЕР МПУ-Р 26 ГГц

## ИСПОЛНЕНИЕ 3

Радарные уровнемеры серии МПУ-Р предназначены для бесконтактного измерения уровня жидких и сыпучих сред, даже при высоких давлениях и экстремальных температурах. На результаты измерений не влияют такие факторы как пыль, шум, налипание, конденсация. Приборы подходят для применения и там, где необходимо соблюдение гигиенических требований. Антенна радарного уровнемера излучает очень короткий слабый импульс. Этот импульс, распространяясь в пространстве со скоростью света, сталкивается с поверхностью измеряемой среды. Часть его энергии отражается обратно и принимается той же антенной. Временной интервал между передачей и принятием импульса пропорционален расстоянию от антенны до поверхности измеряемой среды. В радарных уровнемерах серии МПУ-Р 26ГГц используется специальная технология демодуляции, которая позволяет точно определить временной интервал между передачей и принятием импульса, чтобы в дальнейшем рассчитать расстояние от антенны до поверхности измеряемой среды.



### ПРЕИМУЩЕСТВА

- Бесконтактные радарные уровнемеры МПУ-Р работают с частотой передачи до 26 ГГц.
- Небольшой размер антенны, простота монтажа и дополнительная защита от пыли.
- Маленькая слепая зона – точные результаты измерений.
- Более короткая длина волны подходит для измерения сыпучих материалов, зерна и т.д.
- Бесконтактный радарный уровнемер с импульсами в качестве рабочего инструмента и чрезвычайно низкой мощностью излучения может быть установлен на различных металлических или неметаллических сосудах, безопасен для окружающей среды и человека.
- Радарный уровнемер с уникальной технологией обработки эхо-сигналов оснащен усовершенствованным микропроцессором. Может использоваться в различных технологических процессах, в том числе в опасных зонах.

### ИЗМЕРЯЕМЫЕ ПАРАМЕТРЫ

Измеряемая среда :	Твердый: сильная пыль, легко кристаллизуется и конденсируется; Жидкости	Выходные сигналы :	4...20 мА / HART / Modbus
Диапазон измерений :	70 м	Температура среды :	-40 ...+ 90 °С / -60 ...+ 250 °С / -60 ...+ 600 °С

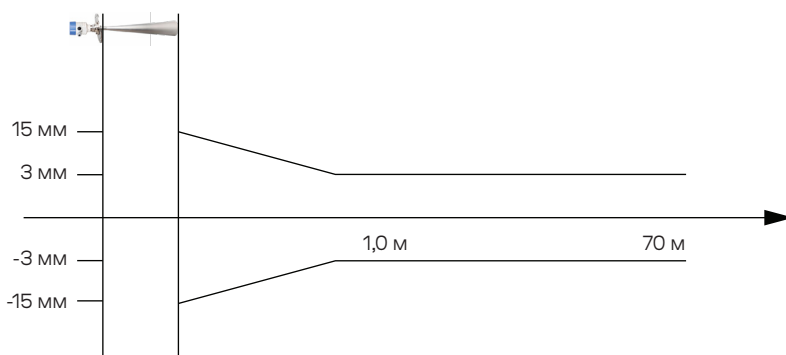
\* В случае низких температур рекомендуется использовать термочехол.

**ТЕХНИЧЕСКИЕ ХАРАКТЕРИСТИКИ**

Измеряемая среда	Твердый: сильная пыль, легко кристаллизуется и конденсируется; Жидкости
Максимальный диапазон измерений	70 м, 35 м (сыпучее)
Микроволновая частота	26 ГГц
Интервал измерения	Около 1 сек. (зависит от настройки параметра)
Регулируемое время	Около 1 сек. (зависит от настройки параметра)
Дискретность показаний	1 мм
Температура хранения / транспортировки	-40...+70 °С
Рабочая температура	-40... + 90 °С / -60... + 250 °С / -60... + 600 °С
Точность	±15 мм
Рабочее давление	-0,1... 4 МПа / -0,1... 40 МПа (по запросу)
Выходные сигналы	4... 20 мА / HART / Modbus
Питание	2-проводной: 24 В постоянного тока
	4-проводной: 24 В постоянного / 220 В переменного тока
Дисплей	Точечный матовый ЖК-дисплей, отображение кривой (стандарт)
Корпус	Алюминий IP67 / нержавеющая сталь 316L IP67
Технологическое присоединение	Резьбовое / фланцевое (на выбор)
Антенна	Рупорная / Параболическая (нержавеющая сталь 316 L)
Взрывозащита	ExIa IICT6 / Exd IICT6 (опция)
Относительная влажность	< 95%
Защита от вибраций	Механические 10 м/с <sup>2</sup> , 10-150 Гц

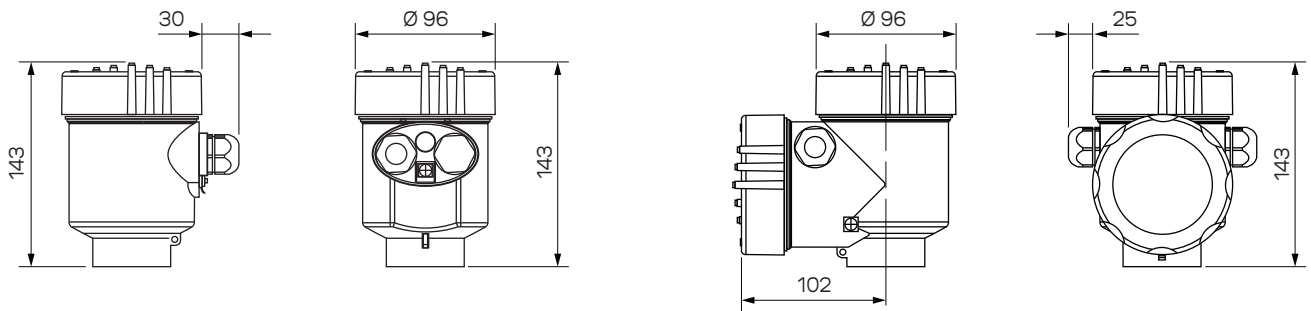
**ГРАФИК ТОЧНОСТИ**
**Исполнение 3**

300 мм слепая зона



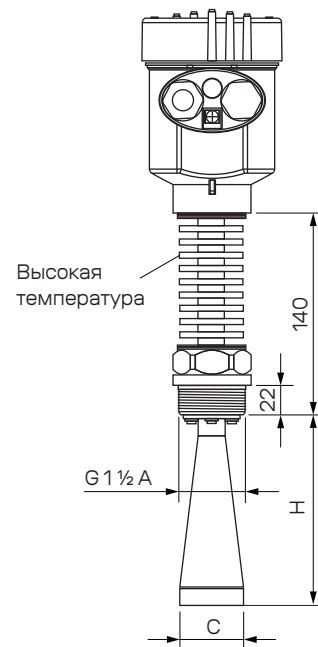
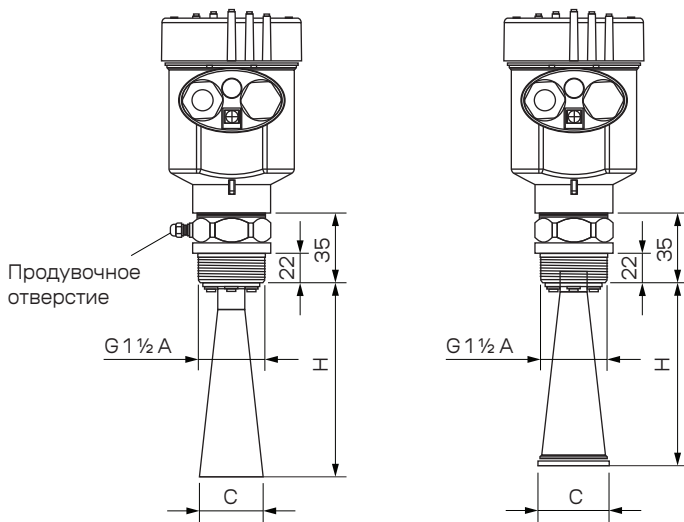


ГАБАРИТНЫЙ ЧЕРТЕЖ



Тип рупора

Высокотемпературный рупор



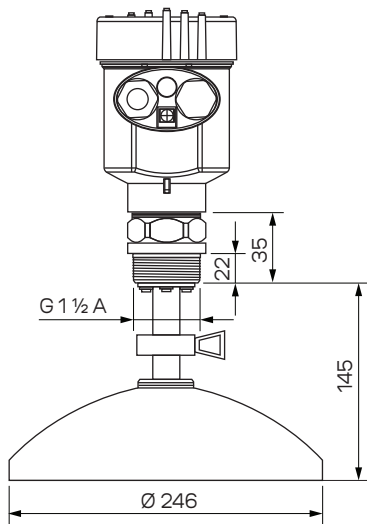
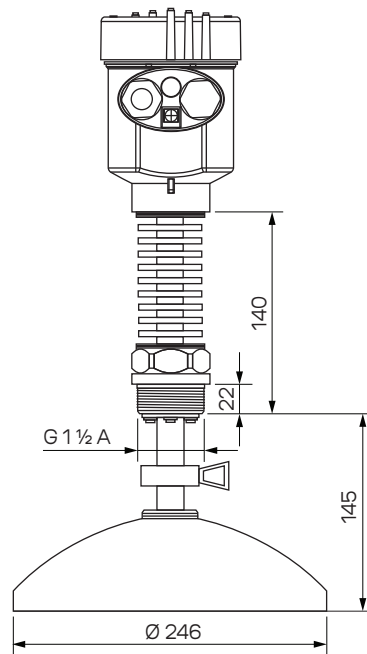
	C	Нерж.сталь 316 H	Нерж.сталь 316 с покрытием H
<b>DN80</b>	Ø 78	227	237
<b>DN100</b>	Ø 98	288	298
<b>DN100 (удлинённый)</b>	Ø 98	474	484
<b>DN125</b>	Ø 123	620	630

ПАРАМЕТРЫ АНТЕННЫ УРОВНЕМЕРА

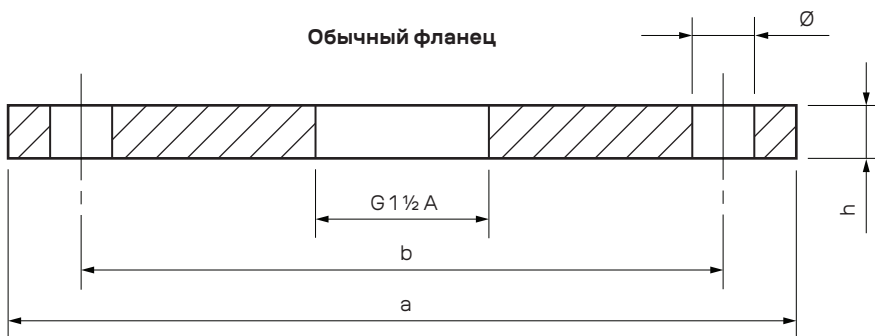
Тип антенны	Диапазон измерения уровня	DN антенны	Угол раскрытия измерительного луча, °
<b>Рупорная антенна</b>	от 0,3...70 м	Ø 78 мм	24 °
<b>Рупорная антенна</b>	от 0,3...70 м	Ø 98 мм	16 °
<b>Рупорная антенна</b>	от 0,3...70 м	Ø 123 мм	12 °
<b>Паробалическая антенна</b>	от 0,3...70 м	Ø 246 мм	8 °

## АНТЕННА

Параболическая


 Параболическая  
высокая температура


Обычный фланец



\* Толщина фланца составляет 15 мм без особых указаний.

## ГАБАРИТНЫЕ РАЗМЕРЫ ФЛАНЦА (мм)

	a	b	Кол-во и диаметр отверстий
<b>DN80</b>	Ø 200	Ø 160	8 X Ø 18
<b>DN100</b>	Ø 220	Ø 180	8 X Ø 18
<b>DN125</b>	Ø 250	Ø 210	8 X Ø 18
<b>DN150</b>	Ø 285	Ø 240	8 X Ø 22
<b>DN200</b>	Ø 340	Ø 295	12 X Ø 22
<b>DN250</b>	Ø 405	Ø 355	12 X Ø 26



ТАБЛИЦА ТЕХНОЛОГИЧЕСКИХ ПРИСОЕДИНЕНИЙ

Диаметр / материал фланца	PTFE	Нерж. сталь 304	Нерж. сталь 316
DN80	FE	QE	TE
DN100	FF	QF	TF
DN125	FG	QG	TG
DN150	FH	QH	TH
DN200	FI	QI	TI
DN250	FJ	QJ	TJ

ТАБЛИЦА «ВИД АНТЕННЫ / МАТЕРИАЛ ФЛАНЦА»

Вид антенны	Рупор		Рупор	Параболическая
Диаметр	Ø 78	Ø 98	Ø 123	Ø 246
304	QB	QC	QD	QF
316 L	TB	TC	TD	TF
304 с антикор. покрытием		QI	QK	
316 L с антикор. покрытием		TI	TK	

\* Рупор DN100 (короткий) - по запросу.

**КОД ЗАКАЗА**

1 Исполнение антенны		
25-R98	Рупорная антенна 288 мм (Ø 98, до 25 метров) <sup>(1) (2) (3)</sup>	
25-RL98	Рупорная антенна 474 мм (Ø 98, до 25 метров) <sup>(1) (2)</sup>	
25-R123	Рупорная антенна (Ø 123, до 25 метров) <sup>(1) (2)</sup>	
70-P246	Параболическая антенна (Ø246, до 40 -70 метров) <sup>(1) (2)</sup>	
X	Другое исполнение (по согласованию) (указывается письменно вне кода заказа)	
Диаметр антенны, мм	Диэлектрическая проницаемость среды	Рекомендуемый максимальный рабочий диапазон, м
Ø 98 (Сухая среда)	1,8 - 2,5	0...10
	2,5 - 7,0	0...15
	7,0 - 20,0	0...20
	>20,0	0...25
Ø 123 (Сухая среда)	1,8 - 2,5	0...10
	2,5 - 7,0	0...15
	7,0 - 20,0	0...20
	>20,0	0...25
Ø 246 (Сухая среда)	1,8 - 2,5	0...20
	2,5 - 7,0	0...30
	7,0 - 20,0	0...35
	>20,0	0...40; (0...70м) <sup>(2)</sup>
2 Материал антенны		
A304	Нержавеющая сталь 304	
A316	Нержавеющая сталь 316	
A304S	Нержавеющая сталь 304 с PTFE защитой <sup>(4)</sup>	
A316S	Нержавеющая сталь 316 с PTFE защитой <sup>(4)</sup>	
X	Другое исполнение (по согласованию) (указывается письменно вне кода заказа)	
3 Вид взрывозащиты		
P	Без средств защиты	
I	Искробезопасный (Ex ia IIC T6 Ga)	
D	Взрывозащищенный (Ex db IIC T6 Gb) <sup>(5)</sup>	
4 Материал корпуса		
AL	Алюминий	
ST	Нержавеющая сталь 316 <sup>(7)</sup>	
5 Диапазон рабочего давления		
P40	-0,1...4МПа	
P400	-0,1...40МПа <sup>(3)</sup>	
X	Другое исполнение (по согласованию) (указывается письменно вне кода заказа)	
6 Диапазон рабочей температуры		
90	-40...90 °С	
250	-60...250 °С <sup>(6)</sup>	
600	-60...600 °С <sup>(6)</sup>	

7 Электрическое исполнение	
24IH	24В, 4...20мА (HART), без удаленного дисплея
24IRS	24 В, 4...20мА, RS485(Modbus), без удаленного дисплея
220IRS	220 В, 4...20мА, RS485(Modbus), без удаленного дисплея <sup>(5)</sup>
24IHD	24В, 4...20мА (HART), с удаленным дисплеем <sup>(8)</sup>
24ID	24 В, 4...20мА, с удаленным дисплеем <sup>(8)</sup>
24RSD	24 В, RS485(Modbus), с удаленным дисплеем <sup>(8)</sup>
220ID	220 В, 4...20мА, с удаленным дисплеем <sup>(5) (8)</sup>
220RSD	220 В, RS485(Modbus), с удаленным дисплеем <sup>(5) (8)</sup>
8 Исполнение корпуса	
1S	Односекционный корпус
2S	Двухсекционный корпус <sup>(7)</sup>
9 Кабельный ввод	
M	M20 x 1,5
N	½ NPT
X	Другое исполнение (по согласованию) (указывается письменно вне кода заказа)
10 Техническое присоединение	
1	Резьбовое присоединение, G1 ½
2	Резьбовое присоединение, 1 ½ NPT
1F	Резьбовое присоединение, G1 ½ + фланец
2F	Резьбовое присоединение, 1 ½ NPT + фланец
X	Другое исполнение (по согласованию) (указывается письменно вне кода заказа)
11 Материал технического присоединения	
304	Нержавеющая сталь 304
316	Нержавеющая сталь 316
X	Другое исполнение (по согласованию) (указывается письменно вне кода заказа)
12 Диаметр фланца	
N	Без фланца <sup>(9)</sup>
100	DN 100
125	DN 125
150	DN 150
200	DN 200
250	DN 250
X	Другое исполнение (по согласованию) (указывается письменно вне кода заказа)
13 Измеряемая среда <sup>(11)</sup>	
BP	Исполнение для сыпучего продукта
14 Продувочное отверстие	
0	Продувочное отверстие есть <sup>(10)</sup>
1	Продувочное отверстие нет



15 Универсальные шарниры	
У	Универсальные шарниры есть <sup>(10)</sup>
NY	Универсальные шарниры нет

1. Прибор может быть настроен под необходимый диапазон измерения от 0...70м.
2. Рекомендации по применяемости линз в величине рабочего диапазона (в идеальных рабочих условиях: без пара, пены и пузырей). При наличие неблагоприятных факторов или особенностей среды диапазон может быть меньше. В коде указан максимальный рабочий диапазон.
3. По согласованию с производителем.
4. Возможно изготовление только с «Рупорная антенна, 288 мм (Ø 98)», «Рупорная антенна, 474 мм (Ø 98)», «Рупорная антенна (Ø 123)».
5. Двухсекционный корпус, см. раздел «Габаритные размеры».
6. Датчик изготавливается с охлаждающими ребрами, см. раздел «Габаритные размеры».
7. Материал корпуса «Нержавеющая сталь 316» - по согласованию с производителем.
8. Удаленная голова питается от центральной головы.
9. Выбирается, когда техническое присоединение «Резьбовое присоединение процесса, G1 ½/1 ½ NPT».
10. Доступно только при заказе фланца.
11. Необходимо указать, какой конкретно рабочий продукт будет измеряться (например: вода, уголь, молоко и т.д).