

## РЕЛЕ ДАВЛЕНИЯ МЕМБРАННОГО ТИПА

# МПРД-07



### ГЛАВНЫЕ ОСОБЕННОСТИ

- Удобно для автомобильной и подвижной техники
- Универсальность подключения, включая автомобильные стандарты
- Надёжность в любых условиях с классом защиты до IP67

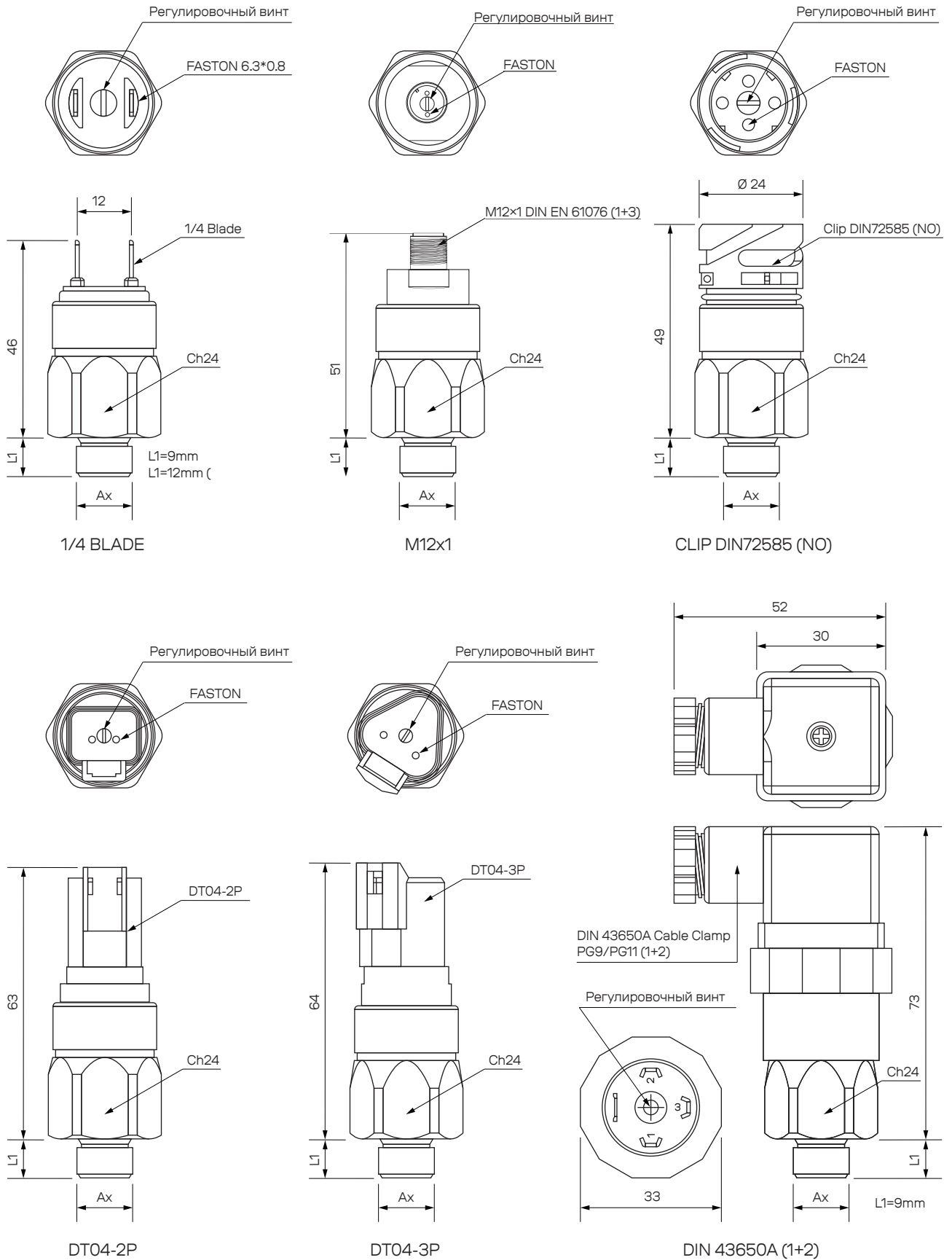


ТЕХНИЧЕСКИЕ ХАРАКТЕРИСТИКИ

Материал корпуса	Оцинкованная сталь / Нержавеющая сталь		Контакты: серебряно-кадмиевый сплав
Диапазон (Бар)	GA: 0,1-1; 1-5; 1-10; 10-20; 20-50		
	GB: 2,5-6; 3-10; 5-20; 15-50		
	GC: 30-100; 50-150; 100-200		
Максимальное напряжение	42V / MAX100VAC		
Материалы, контактирующие со средой	Мембрана:	NBR -30...+110 °C (стандартно)	
		EPDM -40...+130 °C , FKM -10...+120 °C , HNBR -40...+130 °C	
	Корпус:	Оцинкованная сталь / Нержавеющая сталь	
Класс пылевлагозащиты	IP00 1/4 Blade; M3 Screws		
	IP65 DIN43650A		
	IP67 Clip DIN72585; Deutsch DT04-2P; Deutsch DT04-3P; M12x1		
Класс пылевлагозащиты с колпачком	IP54 с подводом проводов сверху (только для 1/4 Blade; M3 Screws)		
	IP55 с подводом проводов сбоку (только для 1/4 Blade; M3 Screws)		
Максимальное рабочее давление	Оцинкованная сталь / Нержавеющая сталь: 160 Бар для диапазона GA/ 450 Бар для диапазона GB и GC		
Давление разрыва	Оцинкованная сталь / Нержавеющая сталь: 300 Бар для диапазона GA/ 600 Бар для диапазона GB и GC		
Вес	~85 г		



ТЕХНИЧЕСКИЙ ЧЕРТЕЖ И ГАБАРИТНЫЕ РАЗМЕРЫ





КОД ЗАКАЗА МПРД-07		X	X	X	X	X	X	X	X
Технологическое присоединение	G1/8 Male	A1							
	NPT1/8 Male	A2							
	M10*1 Male	A3							
	G1/4 Male	A4							
	NPT1/4 Male	A5							
	G1/2 Male	A6							
	G1/4 Female	A7							
Материал корпуса	Оцинкованная сталь		B1						
	Нержавеющая сталь		B2						
Материал мембраны	NBR			C1					
	FKM			C2					
	EPDM			C3					
	HNBR			C4					
Электрическое присоединение	1/4 Blade				D1				
	M3 Screws				D2				
	Clip DIN72585				D3				
	DT04-2P				D4				
	DT04-3P				D5				
	DIN 43650A (1+2)				D6				
	M12x1 DIN EN 61076 (1+3)				D7				
Колпачок для подвода провода	Нет					E1			
	Сверху (только для (D1 и D2) 1/4 Blade; M3 Screws)					E2			
	Сбоку (только для (D1 и D2) 1/4 Blade; M3 Screws)					E3			
Схема	NO						F1		
	NC						F2		
Диапазон давления (Бар)	0,1 - 1	[Допуск ± 0,2 бар]							GA1
	1 - 5	[Допуск ± 0,3 бар]							GA2
	1 - 10	[Допуск ± 0,5 бар]							GA3
	10 - 20	[Допуск ± 1 бар]							GA4
	20 - 50	[Допуск ± 2 бар]							GA5
	2,5 - 6	[Допуск ± 0,3 бар]							GB6
	3 - 10	[Допуск ± 0,5 бар]							GB7
	5 - 20	[Допуск ± 1 бар]							GB8
	15 - 50	[Допуск ± 2 бар]							GB9
	30 - 100	[Допуск ± 5 бар]							GC10
	50 - 150	[Допуск ± 10 бар]							GC11
	100 - 200	[Допуск ± 15 бар]							GC12
Направленность давления	Увеличение								H1
	Снижение								H2

© Только с резьбой A2 (NPT1/8 Male) или A3 (M10\*1 Male) или A4 (G1/4 Male). Мембрана только C1 (NBR) или C2 (FKM) или C3 (EPDM)

ПРИМЕР	
МПРД-07.A6.B1.C1.D1.E2.F1.GA4.H1	Резьба G1/2 male, корпус из оцинкованной стали, мембрана NBR, электрическое присоединение 1/4 Blade, защитный колпачок с подводом провода сверху, схема NO, диапазон давления 10-20 Бар, ± 1 бар, направленность давления - увеличение.